

# FIȘĂ TEHNICĂ

## DRIVER LED DIMABIL 40W

**SOLENTIS™**  
ENGINEERING LIGHT



### Descriere generală

Driverul LED dimabil este o soluție profesională de alimentare și control pentru sisteme de iluminat LED, proiectat pentru aplicații care necesită eficiență ridicată, stabilitate și control avansat al luminii.

Compatibil cu protocoalele DALI-2 și pushDIM, acest driver permite reglarea precisă a intensității luminoase, fiind ideal pentru spații comerciale, birouri sau aplicații rezidențiale.

Curentul de ieșire este reglabil în 10 trepte prin DIP-switch, oferind flexibilitate maximă în adaptarea la diferite corpuri de iluminat. Funcția de dimare soft asigură o variație lină a luminii, fără efect de flicker, pentru confort vizual.

Tehnologia HPC integrată menține o luminozitate constantă pe întreg intervalul de dimare, eliminând fluctuațiile de lumină.

### 1. Informații Generale

Denumire produs: Driver LED dimabil

Cod produs: EL0089742

### 2. Specificații Electrice

#### 2.1 Parametri ieșire :

Metodă de reglare: Curent constant

Interval curent de ieșire nominal: 0.6-1.05A  
(vezi DIP-switch pentru detalii)

Interval tensiune de ieșire nominală: 24-42VDC  
(vezi DIP-switch pentru detalii)

Putere de ieșire nominală: 40W Max  
(vezi DIP-switch pentru detalii)

Reglaj curent de ieșire: DIP switch (10 trepte)

Tensiune de ieșire în gol: 50VDC

#### 2.2 Parametri intrare

Interval tensiune nominală de intrare: 180-264VAC / 180-264VDC

Supratensiune intrare: <380VAC

Curent de intrare: <0.23A

Frecvență intrare: 0/50/60Hz

Factor de putere (tipic): 0.97

THD intrare (tipic): 12.5%

Eficiență (tipic): 89%

#### 2.3 Interfață control

Port dimare DALI: 9.5-22.5V (tipic 16V), 1.8mA

Port dimare pushDIM: 180-264V, 47/63Hz

Interval de dimare: 1-100% (min. 6mA)

#### 2.4 Mediu & Durată de viață

Temperatură de funcționare: -20°C ~ +45°C

Temperatură carcasă: 90°C

Umiditate de funcționare: 5-85% RH, fără condens

Grad de protecție: IP20

Durată de viață: până la 100,000h

# FIȘĂ TEHNICĂ

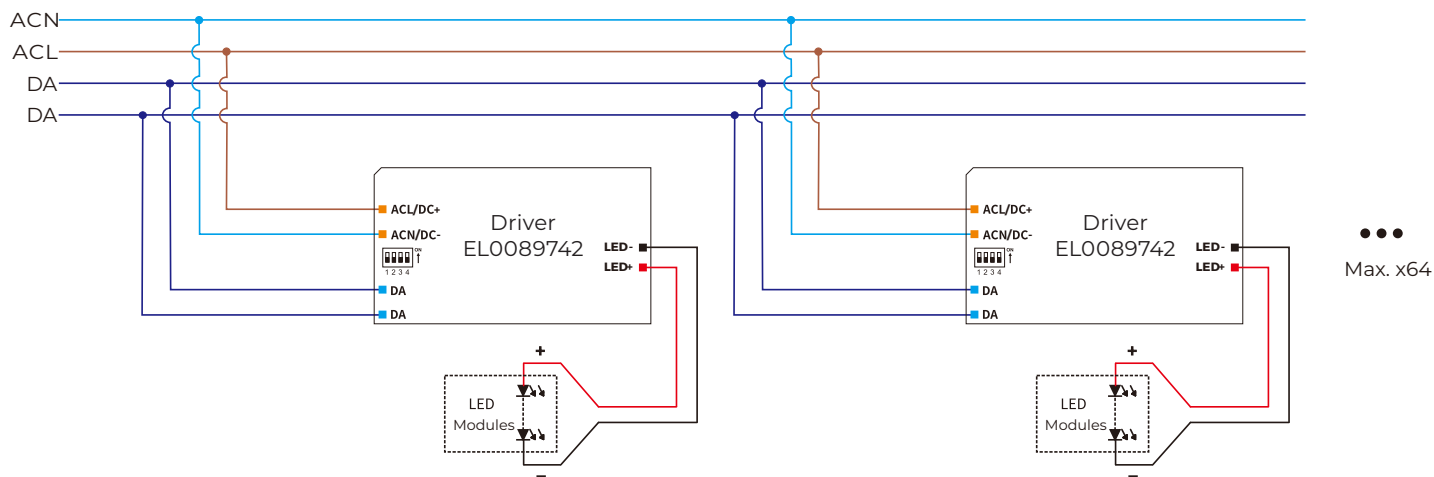
## DRIVER LED DIMABIL 40W

### Info / Setări

Tensiune de intrare	Putere de ieșire	Tensiune de ieșire	Curent de ieșire	Dimensiuni	Durată de viață	Grad de protecție	Garanție
200-240VAC/DC	40W MAX	24-42VDC	0.6-1.05A	L137xW46xH30 mm	Normal 100.000 ore	IP20	5 ani

Tabel selecție DIP-switch						
Ieșire			Switch			
Putere nominală (W)	Curent nominal (mA)	Tensiune (Vdc)	1	2	3	4
25,2	600	24-42	-	ON	ON	ON
27,3	650	24-42	ON	-	ON	ON
29,4**	700	24-42	-	-	ON	ON
31,5	750	24-42	-	ON	-	ON
33,6	800	24-42	-	-	-	ON
35,7	850	24-42	ON	ON	ON	-
37,8	900	24-42	-	-	ON	-
39,9	950	24-42	-	ON	-	-
40	1000	24-42	ON	-	-	-
39,9	1050	24-38	-	-	-	-

\*\* setat implicit din fabrică - înseamnă că acest canal este închis



### Comutarea în modul de reglare DALI

După instalare conform schemei de cablare DALI, driverul va trece automat în modul DALI după primirea oricărei comenzi.

### Observații:

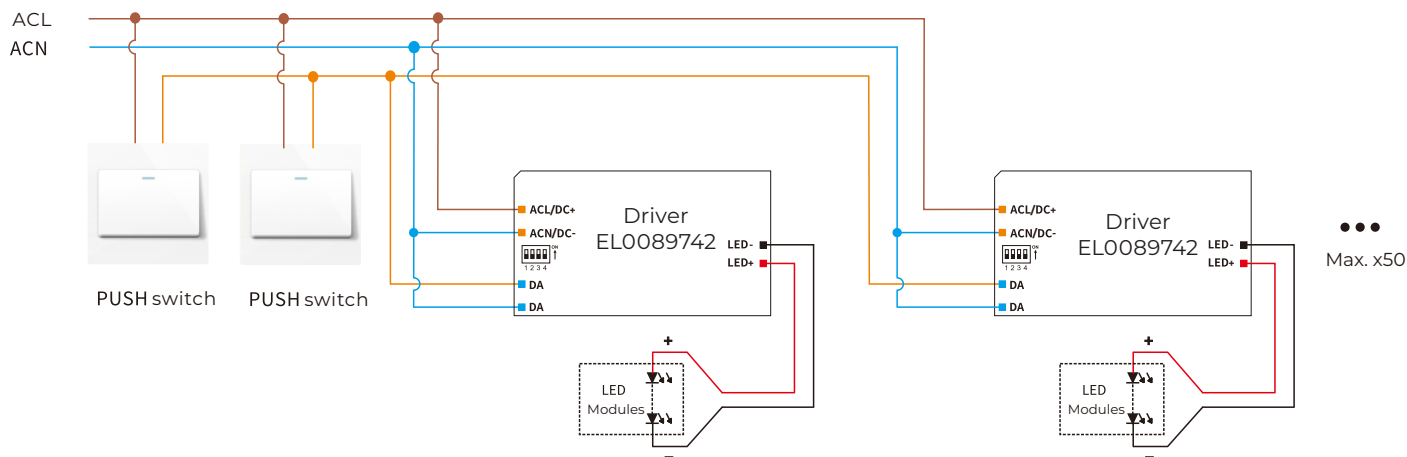
- Interval tensiune linie DALI: 9.5V – 22.5V, tipic 16V
- Liniile DALI sunt reversibile ca polaritate
- Max. 64 drivere pe o linie DALI
- Lungime max.: 300m la 2x1.5mm<sup>2</sup>
- Se recomandă cablare separată
- Parametrii se setează prin controller/tool DALI

### Consultați tabelul de mai jos:

Dimensiune cablu	Distanță
2×0.50mm <sup>2</sup>	max.100m
2×0.75mm <sup>2</sup>	max.150m
2×1.00mm <sup>2</sup>	max.200m
≥2×1.50mm <sup>2</sup>	max.300m

# FIȘĂ TEHNICĂ

## DRIVER LED DIMABIL 40W



### Comutați la modul de reglare a intensității luminoase pushDIM

După instalarea conform schemei de cablare a aplicației de reglare a intensității luminoase pushDIM, apăsați scurt butonul o dată sau apăsați scurt butonul de 5 ori rapid în decurs de 3 secunde, iar driverul va comuta automat în modul de reglare a intensității luminoase.

### Observații:

- Max. 50 drivere pe linie de control pushDIM.
  - Pornire sau oprire: apăsați scurt butonul timp de 0,2-1 s.
  - Reglarea luminozității: apăsați lung butonul timp de 1-5 s.
  - Stare la pornire: după conectarea la alimentare, starea luminii va fi aceeași ca ultima stare de aprindere
- Dacă lumina era aprinsă înainte de oprirea alimentării, aceasta se va aprinde din nou la pornire, iar luminozitatea va fi aceeași cu ultima luminozitate setată.
  - Dacă lumina era stinsă înainte de oprirea alimentării, aceasta va rămâne stinsă la repornire; apăsând scurt butonul, lumina se va aprinde, iar luminozitatea va fi aceeași cu ultima luminozitate setată.

# TECHNICAL DATA SHEET

## DIMABLE LED DRIVER 40W



### General Description

The Dimable LED driver is a professional power supply and control solution designed for LED lighting systems requiring high efficiency, stability, and advanced dimming control. Compatible with DALI-2 and pushDIM dimming protocols, this driver ensures precise and flexible light adjustment, making it ideal for commercial, office, and residential applications. The output current can be adjusted in 10 steps via DIP-switch, allowing easy adaptation to various LED luminaires. The soft dimming function guarantees smooth, flicker-free light transitions, ensuring visual comfort. Thanks to the integrated HPC patented technology, the driver maintains consistent brightness across all dimming levels, eliminating unwanted light fluctuations.

### 1. General Information

Generic name:	Dimable LED Driver
Code product:	EL0089742

### 2. Electrical Specifications

#### 2.1 Output parameters :

Regulation method	Constant Current
Rated output current range	0.6-1.05A (see DIP-switch for details)
Rated output voltage range	24-42VDC (see DIP-switch for details)
Rated output power	40W Max (see DIP-switch for details)
Output current adjustment	DIP switch (10 levels)
No load output voltage	50VDC

#### 2.2 Input parameters

Rated input voltage range	200-240VAC / 200-240VDC
Input voltage shock	<380VAC
Input current	<0.23A
Input frequency	0/50/60Hz

Input PF (typ.)	0.97
Input THD (typ.)	12.5%
Efficiency (typ.)	89%

#### 2.3 Control interface

DALI dimming port	9.5-22.5V (typ. 16V), 1.8mA
pushDIM dimming port	180-264V, 47/63Hz
Dimming range	1-100% (min. 6mA)

#### 2.4 Environment & Lifetime

Operating temperature	-20°C ~ +45°C
Case temperature	90°C
Operating humidity	5-85% RH, non-condensing
IP grade	IP20
Life time	up to 100,000h

# TECHNICAL DATASHEET

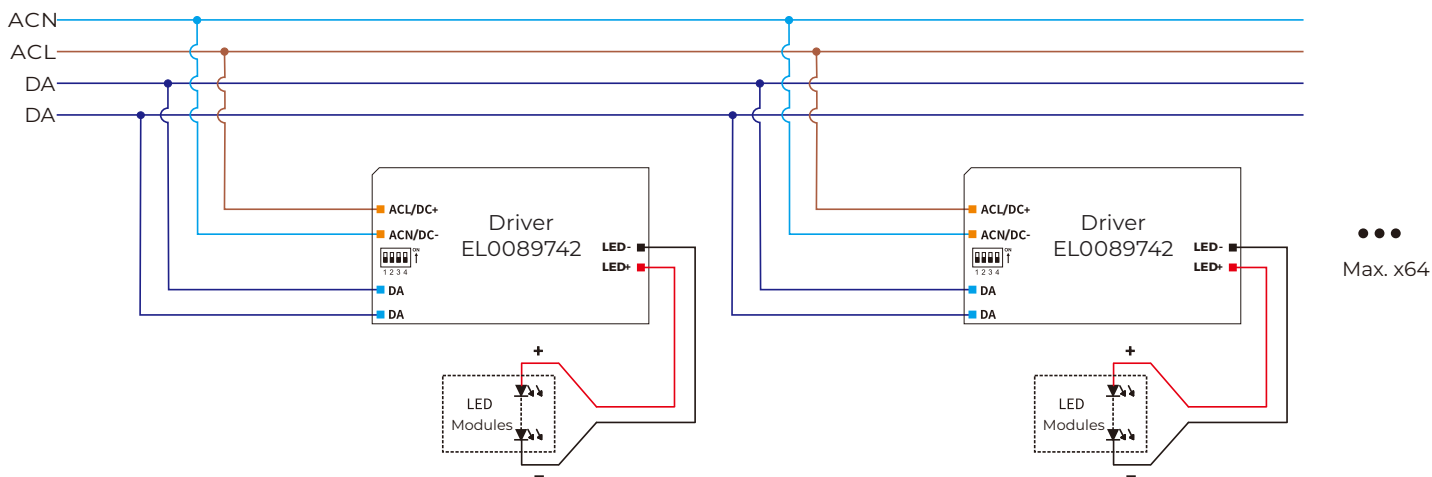
## DIMABLE LED DRIVER 40W

### Info / Settings

Input voltage	Output power	Output voltage	Output current	Dimension	Life time	Protection class	Warranty
200-240VAC/DC	40W MAX	24-42VDC	0.6-1.05A	L137xW46xH30mm	Normal 100,000 hours	IP20	5 years

Switching selection sheet						
Output			Switch			
Prated (W)	Irated (mA)	Voltage (Vdc)	1	2	3	4
25,2	600	24-42	-	ON	ON	ON
27,3	650	24-42	ON	-	ON	ON
29,4**	700	24-42	-	-	ON	ON
31,5	750	24-42	-	ON	-	ON
33,6	800	24-42	-	-	-	ON
35,7	850	24-42	ON	ON	ON	-
37,8	900	24-42	-	-	ON	-
39,9	950	24-42	-	ON	-	-
40	1000	24-42	ON	-	-	-
39,9	1050	24-38	-	-	-	-

\*\* factory default current - this channel is OFF



### Switch to the DALI dimming mode

After installation according to the wiring diagram of DALI dimming application, the driver will automatically switch to the DALI control mode after receiving any DALI command.

### Remarks:

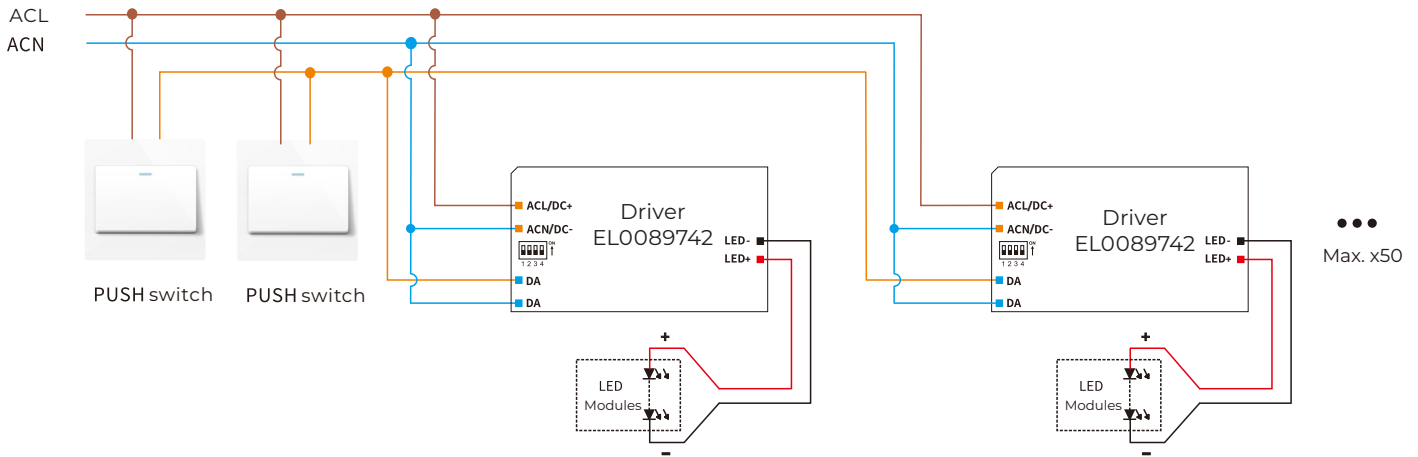
- Standard DALI control line voltage range: 9.5V to 22.5V, type 16V.
- The two DALI control lines polarity-reversible.
- Max. 64 DALI drivers per DALI control line.
- The maximum distance length of the DALI control line is 300m at 2x1.5 mm<sup>2</sup>.
- DALI bus can be wired together with any mains voltage cables, but separate wiring is recommended.
- The configuration parameters of the driver can be set through the DALI configuration tool or DALI application controller during installation, such as setting device address, group address, power-on level, bus-failure level, scene level, fade time, dimming curve, etc.

### Please refer to the table below

Cable size	Distance
2x0.50mm <sup>2</sup>	max.100m
2x0.75mm <sup>2</sup>	max.150m
2x1.00mm <sup>2</sup>	max.200m
≥2x1.50mm <sup>2</sup>	max.300m

# TECHNICAL DATASHEET

## DIMABLE LED DRIVER 40W



### Switch to the pushDIM dimming mode

After installation according to the wiring diagram of push DIM dimming application, short press the pushbutton 1 times or short press the pushbutton 5 times quickly within 3s , the driver will automatically switch to the pushDIM dimming mode.

### Remarks:

- Max. 50 drivers per pushDIM control line.
- Turn on or turn off: short press pushbutton for 0.2-1s.
- Dimming: long press pushbutton for 1-5s.
- Power on status: after power on,the light state will be the same as the lighting on state.
  - If the light is on before power on,the light will be on after power on again,brightness will be the same as the last lighting on brightness.
  - If the light is off before power off,the light will be off after power on again,short press the pushbutton,then the light will be on,the brightness will be the same as the last brightness.